

MECHANIX®

ul. Łodygowa 44
03-687 Warszawa
www.mechanix.com.pl



Zawartość / Content / Inhalt

- 1 **ZŁĄCZE PRZESUWNE / LENGHT COMPENSATION / SHIEBESTÜCK**
- 2 **KOŃCÓWKA DO SPAWANIA / TUBE YOKE / SCHWEISSZAPFEN**

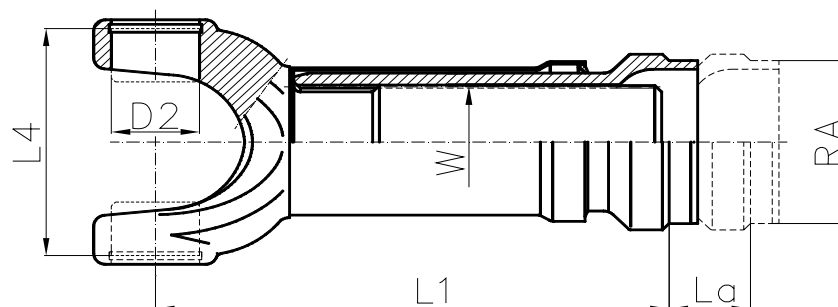
MECHANIX jest nowoczesną i prężną firmą nastawioną na stale rosnące wymagania rynku. W oparciu o najwyższą jakość produktów skutecznie budujemy zaufanie naszych Klientów, którzy doceniają również profesjonalną obsługę i konkurencyjne ceny. Dla odbiorców hurtowych, producentów maszyn i urządzeń, oferujemy indywidualnie negocjowane rabaty i gratisowa dostawa towaru.

Nasz asortyment obejmuje w głównej mierze wały napędowe do samochodów ciężarowych, dostawczych, terenowych, maszyn roboczych i urządzeń – w tym znaczna część do pierwszej zabudowy. Elementy wałów Cardana do regeneracji wałów napędowych a także dla producentów wałów napędowych. Z oferowanych przez nas komponentów można zbudować bądź zregenerować każdy wał napędowy. Wieloletnie doświadczenie, specjalistyczny park maszynowy oraz doświadczona załoga pozwala nam oferować części o sprawdzonej, najwyższej jakości. Nasze komponenty stosowane są w produkcji wałów napędowych do pierwszej zabudowy dla rolnictwa, górnictwa, koparek i ładowarek, urządzeń przemysłu ciężkiego i hutnictwa a przede wszystkim w motoryzacji.

zapraszamy do MECHANIX

**ZŁĄCZE PRZESUWNE / LENGTH
COMPENSATION / SCHIEBESTÜCK**

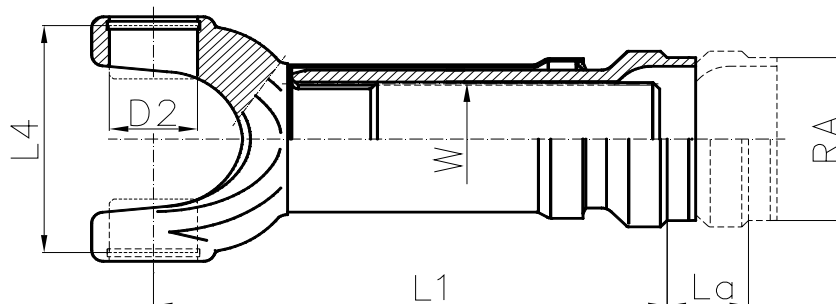
MECHANIX®



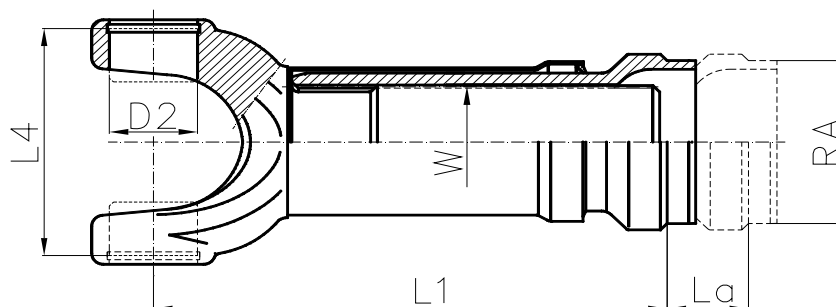
LP	INDEX	KRZYŻAK / U.-JOINT / ZAPFENKREUZ D2xL4	RA	W Wielowypust / Spline / Profil DIN5480	L 1	La
1.	ZP260690060MX	26x69,8	46,3	35x1,5	176	35
2.	ZP300550070MX	30x55x88	66,3	35x2	204	50
3.	ZP300910060MX	30x91,6	56,3	40x2	168	50
4.	ZP300910075MX	30x91,6	71,3	40x2	92	50
5.	ZP300911075MX	30x91,6 (pod podpore Ø45, with bearing surface Ø45, mit legersitz Ø45)	66,3	35x1,5	261	60
6.	ZP350960075MX	35x96,8	64,3	45x1,75	250	110
7.	ZP401100070MX	40x110,3	64,3	50x2,5	272	90
8.	ZP421190075MX	42x119,4	94,3	55x2,5	275	110
9.	ZP441210075MX	44x121,6	67,3	55x2,5	261	90
12.	ZP471320090MX	47x132	80,4	60x2,5	295	110
10.	ZP471350100MX	47,64x135,2	91,4	62x1,75	344	180
11.	ZP471350120MX	47,64x135,2	114,5	62x1,75	250	110
13.	ZP481260090MX	48x126	82,3	65x2,5	377	170
14.	ZP481350100MX	48x135,4	91,4	65x2,5	250	110
15.	ZP481610100MX	48x161 SCANIA	90,8	65x2,5	298	125
16.	ZP491540100MX	49,2x154,9	110,4	70x2,5	271	110
17.	ZP501490090MX	50x149	80,4	65x2,5	275	110

**ZŁĄCZE PRZESUWNE / LENGTH
COMPENSATION / SCHIEBESTÜCK**

MECHANIX®



LP	INDEX	KRZYŻAK / U.-JOINT / ZAPFENKREUZ D2xL4	RA	W Wielowypust / Spline / Profil DIN5480	L 1	La
18.	ZP501520100MX	50x152,6	82,3	65x2,5	333	110
19.	ZP521330090MX	52x133	79,3	65x2,5/68x2	330	110
20.	ZP521331100MX	52x133	90,4	70x2/68x2	327	110
21.	ZP521470100MX	52x147,2	100,3	68x1,75	290	110
22.	ZP521471120MX	52x147,2 (pod podpore Ø75, with bearing surface Ø75, mit lagersitz Ø75)	112,4	65x2,5	282	110
23.	ZP521470120MX	52x147,2	112,4	68x2/70x2	265	110
24.	ZP521540100MX	52x154	90,3	75x2,5	249	90
25.	ZP531350100MX	53x135	90,3	72x2,5	373	160
26.	ZP571440110MX	57x144	98,3	75x2,5	333	110
27.	ZP571441100MX	57x144	98,3	75x2,5	348	150
28.	ZP571521120MX	57x152 (pod podpore Ø85, with bearing surface Ø85, mit lagersitz Ø85)	108,4	75x2,5	299	90
29.	ZP571520120MX	57x152	108,4	80x2,5	287	110
30.	ZP571520100MX	57x152	88,3	75x2,5	342	130
31.	ZP571640100MX	57x164 SCANIA	97,3	65x2,5	314	110
32.	ZP591670130MX	59x167,5	118,4	80x2,5	285	110
33.	ZP651720120MX	65x172	120	88x2	360	110



LP	INDEX	KRZYŻAK / U.-JOINT / ZAPFENKREUZ D2xL4	RA	W Wielowypust / Spline / Profil DIN5480	L 1	La
35.	ZP651720140MX	65x172	130,3	90x2,5	422	120
36.	ZP651900120MX	65x190 SCANIA	108,4	88x2	380	130
37.	ZP721850140MX	72x185	130,3	90x2,5	360	110

* wykonania standardowe.

Na specjalne zamówienie wykonujemy złącza przesuwne według wymagań klienta.

Zęby wałków wykonane w technologii walcowania, tuleje polimeryzowane.

Wszystkie wyżej wymienione elementy są wyprodukowane w EU

* standard versions.

For special orders we can produce components according to individual requirements.

All versions rilsan coated, rolled teeth of yokes shafts.

All parts made in the EU

* Standard Ausführung.

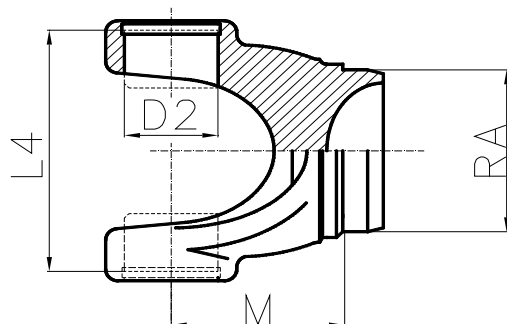
Für spezial Bedarf fertigen wir Schiebestücke nach Anforderungen der Kunden.

Profilhülse - rilsaniert, keilwelle kaltgewalzt.

Alle Teile hergestellt in EU.

**KOŃCÓWKA DO SPAWANIA / TUBE YOKE /
SCHWEISSZAPFEN**

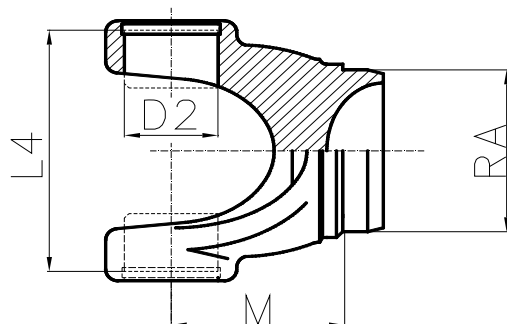
MECHANIX®



LP	INDEX	KRZYŻAK / U.-JOINT / ZAPFENKREUZ D2xL4	RA	M
1.	KS230610450MX	23,84x61,25	41,2	55
2.	KS300550700MX	30x55x88	65,5	52
3.	KS300910600MX	30x91,6	56,3	55
4.	KS300910700MX	30x91,6	66,3	50
5.	KS300910750MX	30x91,6	72,3	50
6.	KS300910750MX	30x91,6	71,3	50
7.	KS401100700MX	40x110,3	64,3	88
8.	KS441210750MX	44x121,6	67,3	82
9.	KS471320900MX	47x132	80,4	90
10.	KS471351000MX	47,64x135,2	91,4	100
11.	KS481350900MX	48x135	91,4	100
12.	KS501490900MX	50x149	80,4	100
13.	KS501491000MX	50x149	90,4	100
14.	KS521330900MX	52x133	79,3	94
15.	KS521330100MX	52x133	90,4	125
16.	KS521331200MX	52x133	110,3	88
18.	KS521470100MX	52x147,2	90,3	100
19.	KS521471100MX	52x147,2	100,4	108
20.	KS521471200MX	52x147,2	112,4	95

**KOŃCÓWKA DO SPAWANIA / TUBE YOKE /
SCHWEISSZAPFEN**

MECHANIX®



LP	INDEX	KRZYŻAK / U.-JOINT / ZAPFENKREUZ D2xL4	RA	M
21.	KS521540900MX	52x154	80,3	100
22.	KS521541000MX	52x154	90,3	100
23.	KS531350900MX	53x135	90,3	110
24.	KS571441000MX	57x144	88,3	90
25.	KS571521000MX	57x152	88,3	100
26.	KS571521200MX	57x152	108,4	97
27.	KS651721400MX	65x172	130,3	115
28.	KS721851400MX	72x185	130,4	120

* wykonania standardowe.

Na specjalne zamówienie wykonujemy końcówki do spawania według wymagań klienta.
Wszystkie wyżej wymienione elementy są wyprodukowane w Uni Europejskiej

* standard versions.

For special orders we can produce elements according to individual requirements.
All parts are made in the EU.

* Standard Ausführung.

Für spezial Bedarf Fertigen wir Schweisszapfen nach Anforderungen der Kunden.
AlleTeile hergestellt in EU.