

Wał Przedni

Zapytanie Zamówienie

Internet: www.mechanix.com.pl
email: mechanix@mechanix.com.pl

MECHANIX®

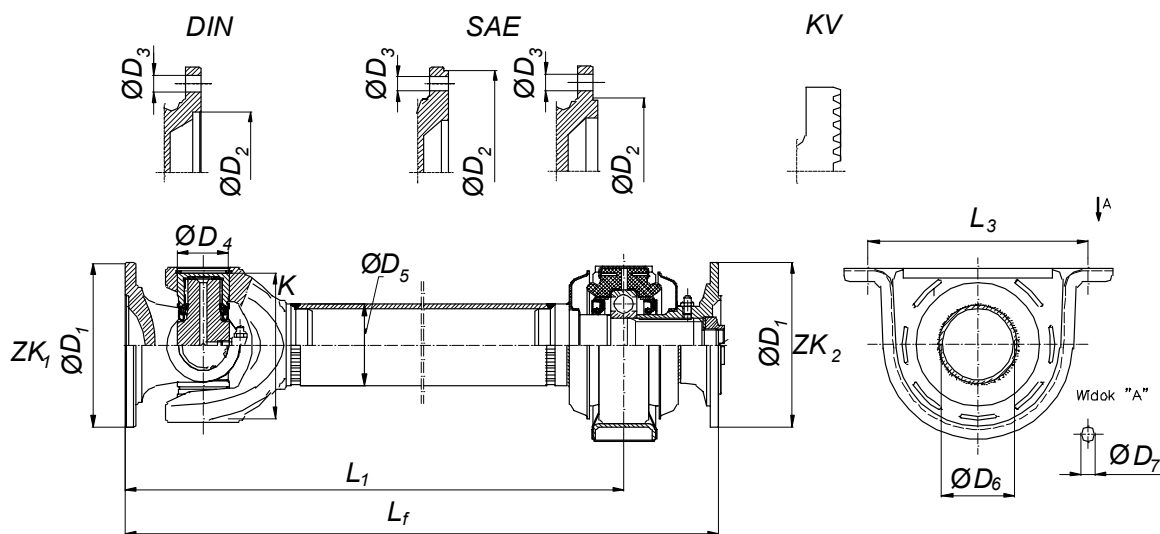
Łodygowa 44
03-687 Warszawa,
Tel: 022/ 678 89 09
FAX: 022/ 743 96 92

Od:

Firma: Pani/Pan:

Telefon: FAX:

Adres:



Prosimy wypełnić w miarę możliwości wszystkie poniższe rubryki. Jeśli państwo nie mają wszystkich danych prosimy zostawić puste rubryki.

Wał napędowy				Złącze kołnierzowe ZK1			
Lf	Długość wału		mm	D1	Średnica		mm
L1	Wymiar do podpory		mm	D2	Średnica zamka		mm
D5	Średnica rury		mm	Ilość	Liczba otworów		ilość
Krzyżak				D3	Średnica otworów		mm
D4	Łożysko		mm	Typ	DIN, SAE, KV *		
K	Wysokość		mm	Złącze kołnierzowe ZK2			
	Smarownicza	Tak	Nie	D1	Średnica		mm
	Bezobsługowe	Tak	Nie	D2	Średnica zamka		mm
PODPORA				Ilość	Liczba otworów		ilość
L3	Rozstaw otworów		mm	D3	Średnica otworów		mm
D6	Średnica łożyska		mm	Typ	DIN, SAE, KV *		
D7	Otwory mocujące						mm
Zastosowanie Pojazd / Maszyna							
Rodzaj (np. ładowarka, ciężarówka)			Nr katalogowy / producent				

* zaznaczyć