

Wał typu **mechanics** z wyrównaniem długości

Zapytanie Zamówienie



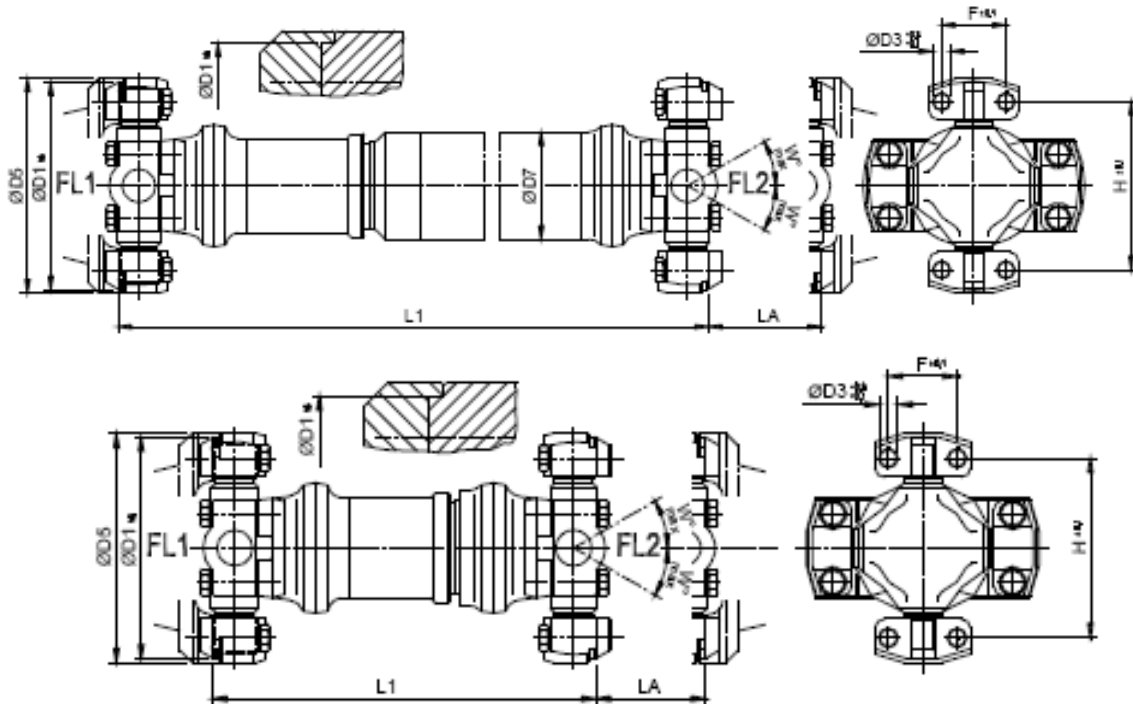
Internet: www.mechanix.com.pl
email: mechanix@mechanix.com.pl

Łodygowa 44
03-687 Warszawa,
Tel: 022/ 678 89 09
FAX: 022/ 743 96 92

Od: Firma: Pani/Pan:

Telefon: FAX:

Adres:



Prosimy wypełnić w miarę możliwości wszystkie poniższe rubryki. Jeśli państwo nie mają wszystkich danych prosimy zostawić puste rubryki.

Wał napędowy <i>mechanics</i>				Złącze FL1			
	Typoszereg*		C	D1	∅ h ₆		mm
L ₁	Długość w stanie zsunięcia		mm	D5	∅		mm
L _A	Wyrównanie długości		mm				
D7	∅ rury		mm				
Krzyżak				Złącze FL2			
D ₃	∅ otworów		mm	D ₁	∅ h ₆		mm
F ±0,1	rozstaw otworów		mm	D ₅	∅		mm
H ±0,1	rozstaw otworów						
Zastosowanie Pojazd / Maszyna							
Rodzaj (np. ładowarka, ciężarówka)			Nr katalogowy / producent				

* wpisać jedną z wielkości: 4C, 5C, 6C, 7C, 8C, 8,5C, 9C, 10C