

# Wał dzielony – trzyczęściowy

Zapytanie  Zamówienie

Internet: [www.mechanix.com.pl](http://www.mechanix.com.pl)  
email: [mechanix@mechanix.com.pl](mailto:mechanix@mechanix.com.pl)

**MECHANIX®**

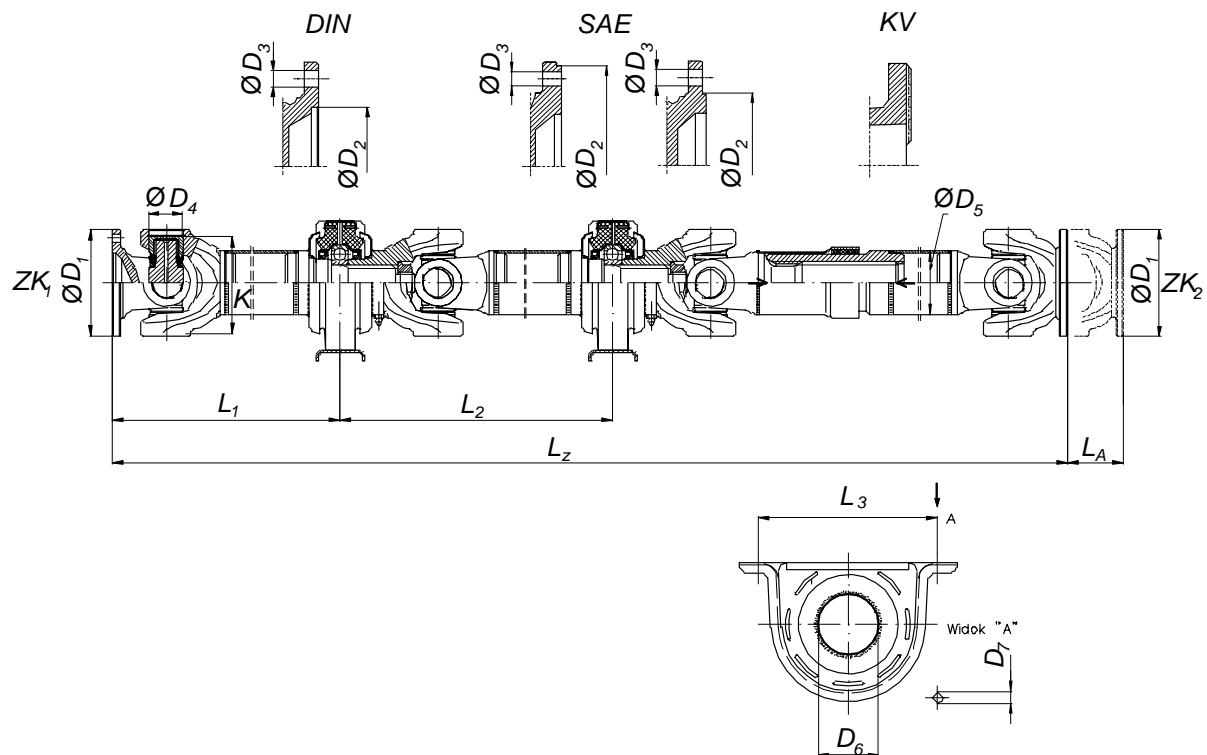
Łodygowa 44  
odygowa 44  
03-687 Warszawa,  
Tel: 022/ 678 89 09  
FAX: **022/ 743 96 92**

Od:

Firma: ..... Pani/Pan: .....

Telefon: ..... FAX: .....

Adres: .....



Wał napędowy				Złącze kołnierzowe ZK1			
$L_z$	Długość w stanie zsunięcia		mm	$D_1$	Średnica		mm
$L_A$	Wyrównanie długości		mm	$D_2$	Średnica zamka		mm
$L_1$	Wymiar do osi podpory		mm	Ilość	Liczba otworów		mm
$L_2$	Wymiar między osiami podpór		mm	$D_3$	Średnica otworów		mm
$D_5$	Średnica rury		mm	Typ	DIN, SAE, KV *		
Krzyżak				Złącze kołnierzowe ZK2			
$D_4$	Łożysko		mm	$D_1$	Średnica		mm
$K$	Wysokość		mm	$D_2$	Średnica zamka		mm
	Smarowniczką	Tak	Nie	Ilość	Liczba otworów		mm
	Bezobsługowe	Tak	Nie	$D_3$	Średnica otworów		mm
				Typ	DIN, SAE, KV *		
PODPORY							
$L_3$	Rozstaw otworów		mm	$D_7$	Otwory mocujące		mm
$D_6$	Średnica łożyska		mm				

\* zaznaczyć