

Wał bezrurowy z wyrównaniem długości

Zapytanie Zamówienie

Internet: www.mechanix.com.pl
email: mechanix@mechanix.com.pl

MECHANIX®

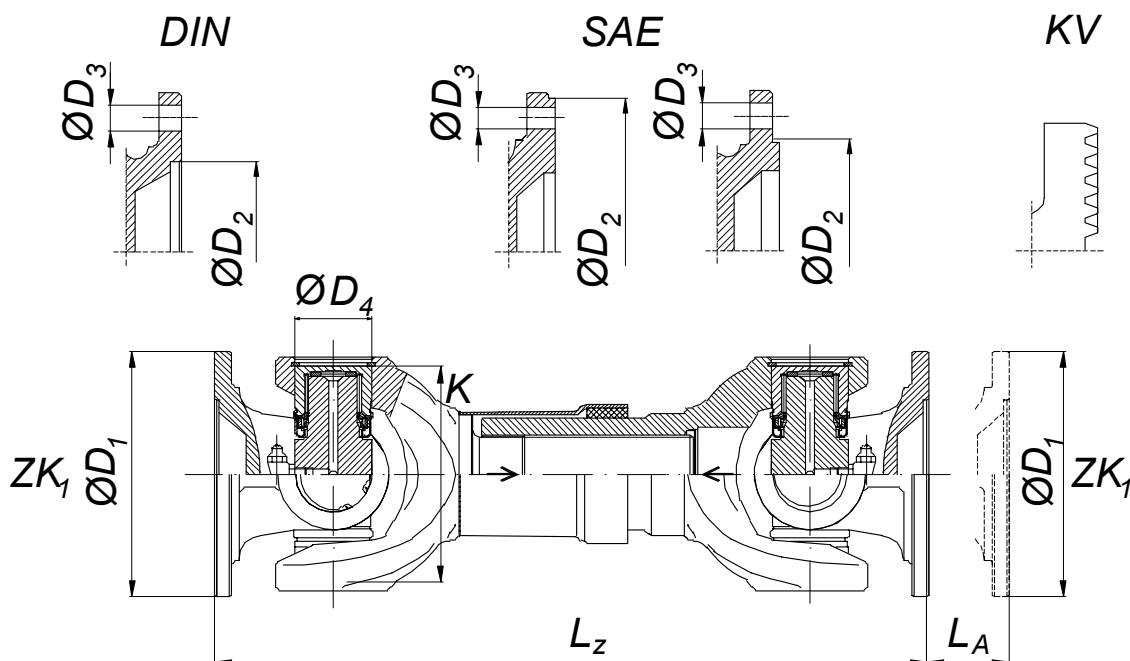
Łodygowa 44
03-687 Warszawa,
Tel: 022/ 678 89 09
FAX: 022/ 743 96 92

Od:

Firma: Pani/Pan:

Telefon: FAX:

Adres:



Prosimy wypełnić w miarę możliwości wszystkie poniższe rubryki. Jeśli państwo nie mają wszystkich danych prosimy zostawić puste rubryki.

Wał napędowy				Złącze kołnierzowe ZK1			
Lz	Długość w stanie zsunięcia		mm	D1	Średnica		mm
			mm	D2	Średnica zamka		mm
				Ilość	Liczba otworów		ilość
				D3	Średnica otworów		mm
				Typ	DIN, SAE, KV *		mm
Krzyżak				Złącze kołnierzowe ZK2			
D4	Łożysko		mm	D1	Średnica		mm
K	Wysokość		mm	D2	Średnica zamka		mm
	Smarownicza	Tak	Nie	Ilość	Liczba otworów		ilość
	Bezobsługowe	Tak	Nie	D3	Średnica otworów		mm
				Typ	DIN, SAE, KV *		
Zastosowanie Pojazd / Maszyna							
Rodzaj (np. ładowarka, ciężarówka)			Nr katalogowy / producent				

* zaznaczyć